

컨트롤러 분리형

이온나이저 / 슬림 바 타입

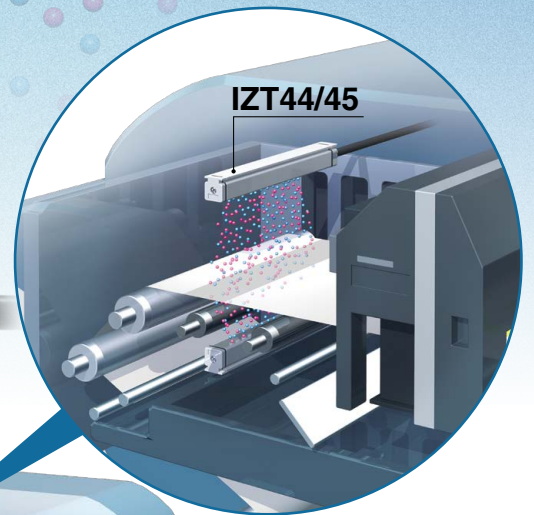
New
CE UK
CA
RoHS



고대전 워크를 강력 제전

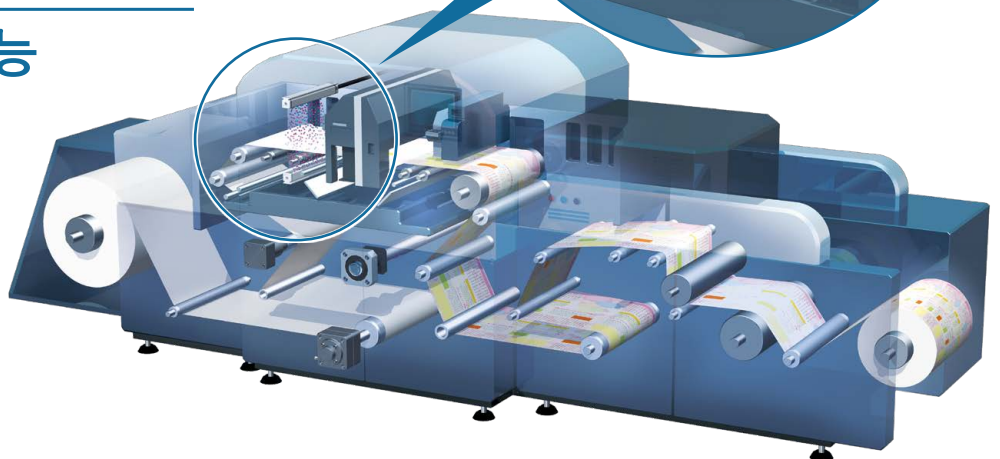
- 펄스 AC 방식 x 이미터 고밀도 배치 (이미터수 6배*)
 - 필름, 수지 등의 제전에 최적
- *종래비

New IZT44/45



좁은 공간에 설치 가능

- 높이 23mm x 폭 20mm



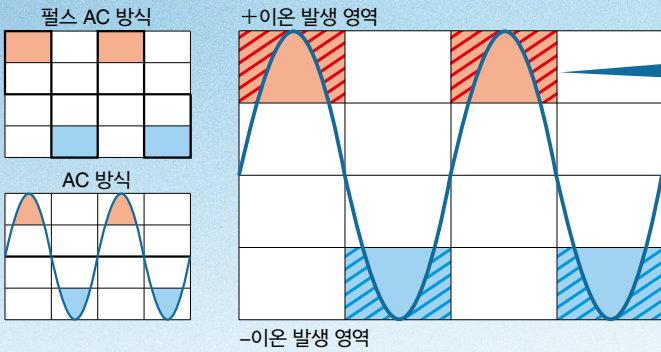
IZT44/45 Series

SMC

CAT.KS100-168A

강력 제전 펄스 AC 방식×이미터 고밀도 배치(이미터 수 6배*)

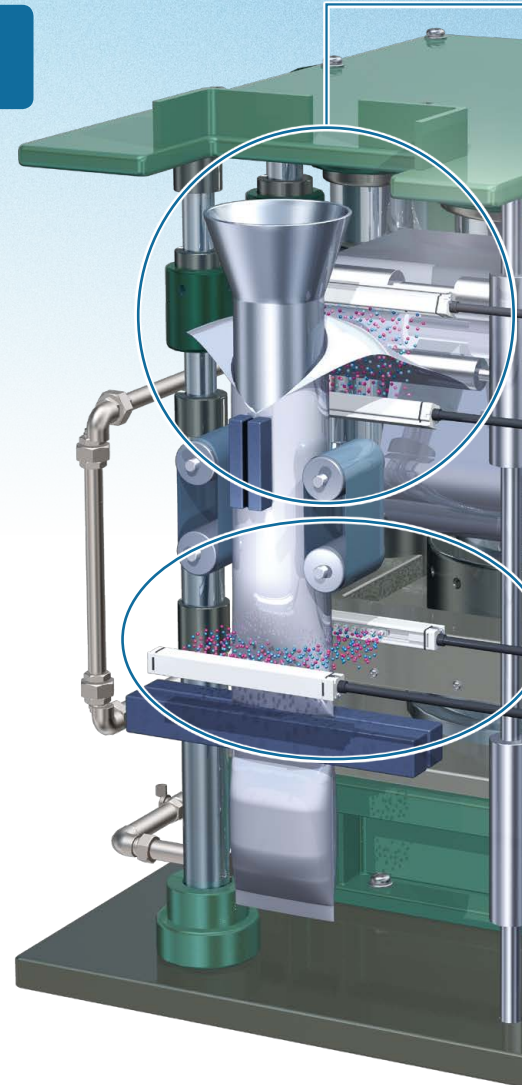
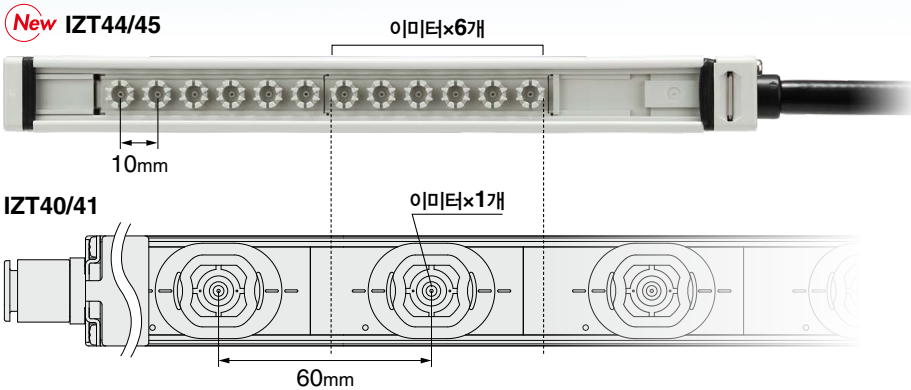
※종래비



사선 부분의 이온 발생량이 많음

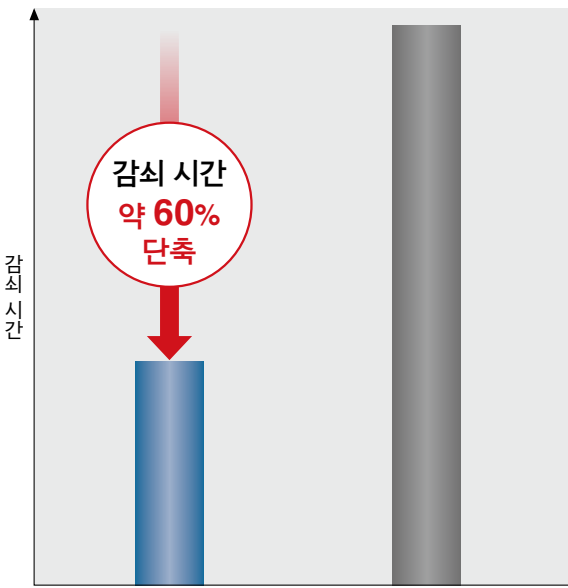
이미터 고밀도 배치

	피치(mm)	개수
New IZT44/45	10	6
IZT40/41	60	1



고속 제전

이온 발생 주파수: 30Hz, 에어 없음



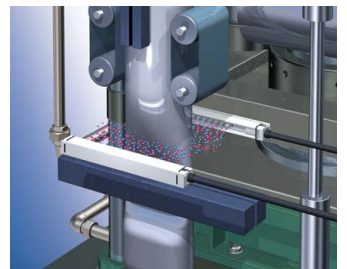
New IZT44/45

기존품(에어 없음)

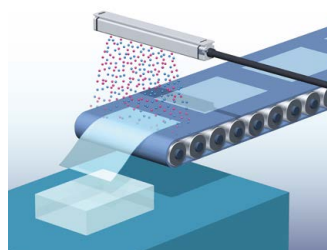


에어 공급 없이 강력 제전

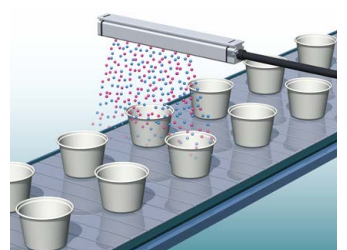
열 처리기의 온도 저하 방지



워크 날림 방지

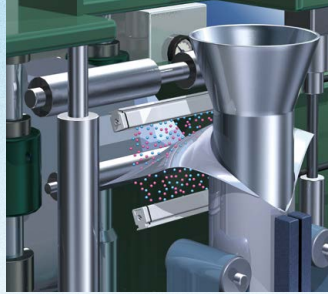


먼지 날림 방지

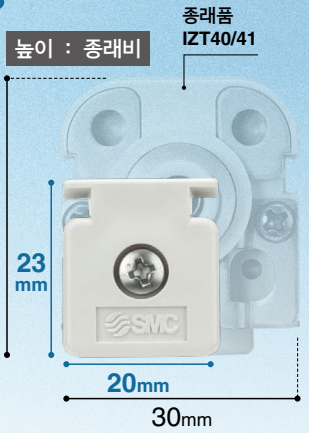
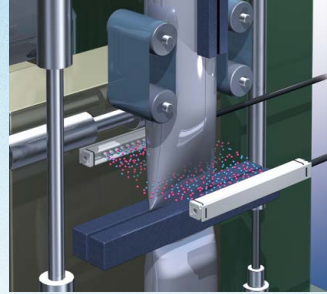


컴팩트 설계로 좁은 공간에서의 근접 설치가 가능

필름 반송부에 설치

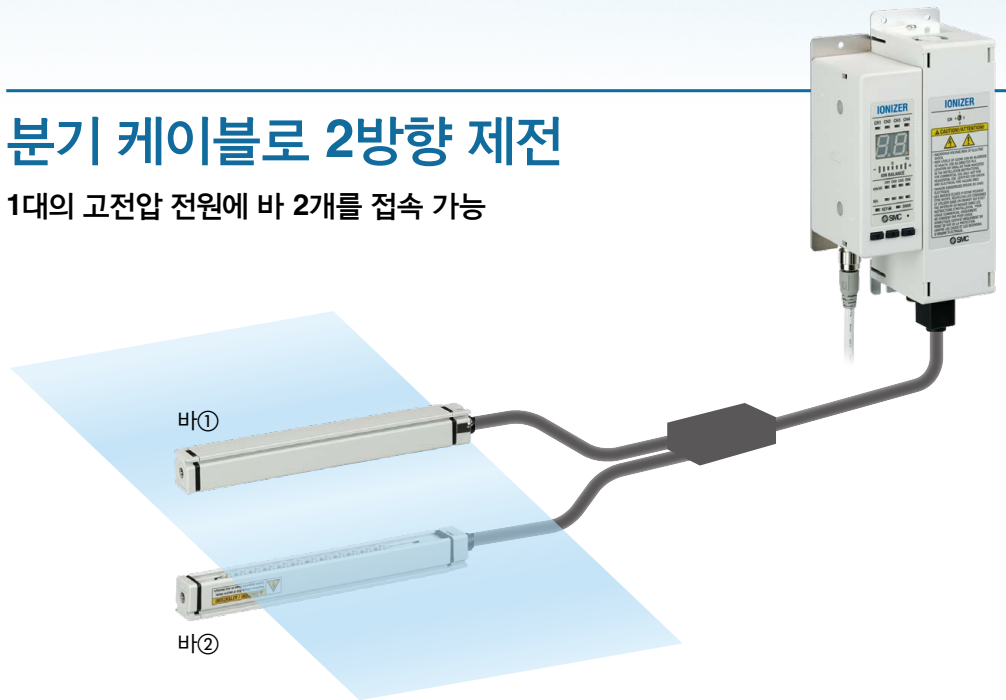


씰부 근처에 설치



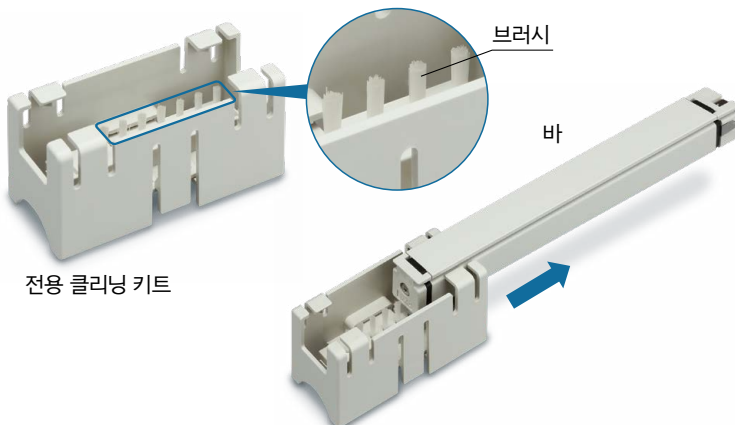
분기 케이블로 2방향 제전

1대의 고전압 전원에 바 2개를 접속 가능

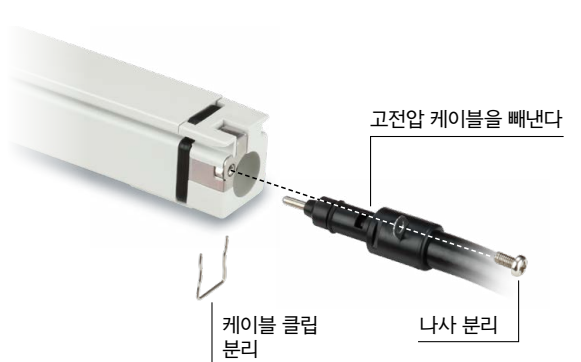


메인テナンス성 향상

● 전용 클리닝 키트로 이미터를 일괄 청소



● 간단히 바 교환 가능 P.4

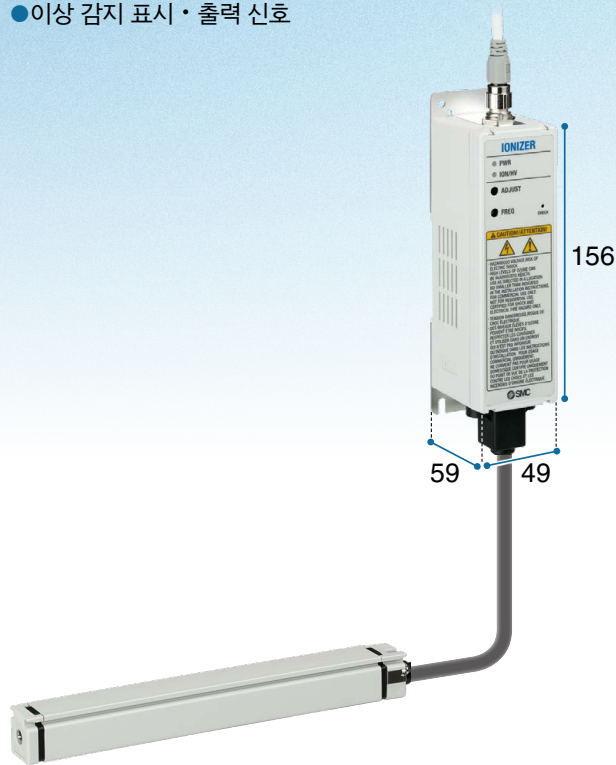


2종류의 컨트롤러를 준비

고전압 전원 일체형 IZT44 Series

간단 조작

- 전원 투입만으로 사용 가능
- 공간 절약 설치
- 이상 감지 표시 · 출력 신호



고전압 전원 분리형 IZT45 Series

각종 센싱 기능에 대응

- 컨트롤러와 고전압 전원 모듈을 분리하여 자유로운 레이아웃
- 고전압 전원 모듈 4대 연결
- 이상 감지 표시 · 출력 신호

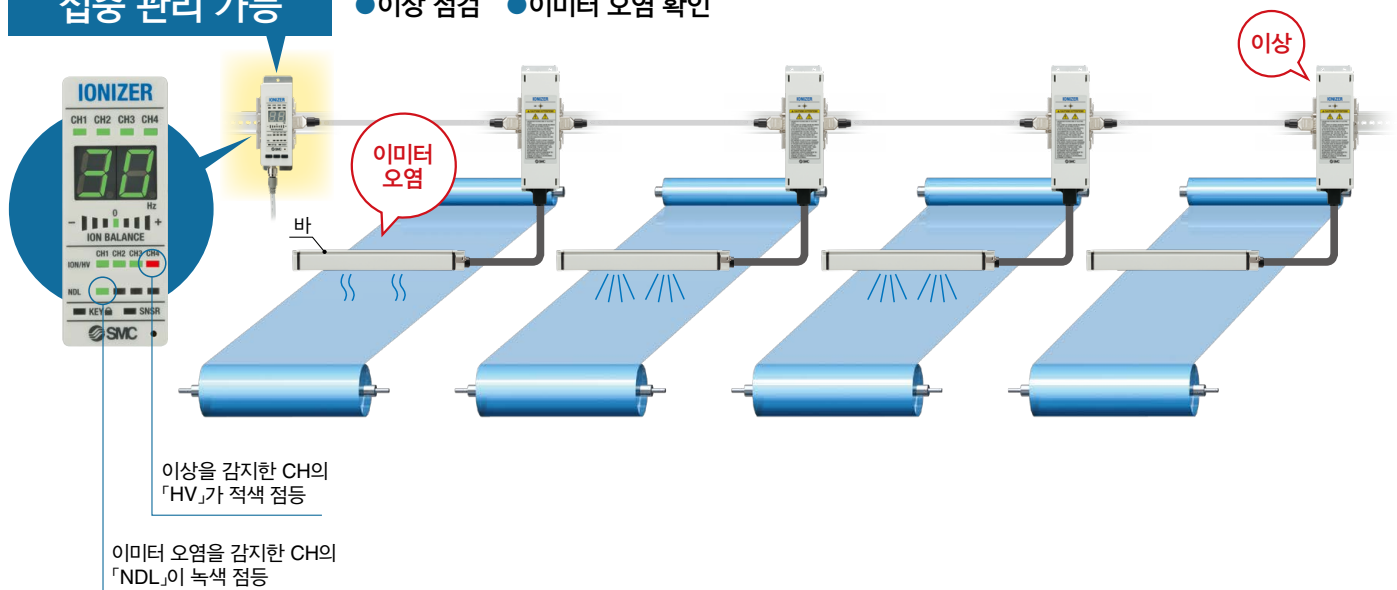


1대의 컨트롤러로 최대 4대의 고전압 전원 모듈을 제어 가능

IZT 45

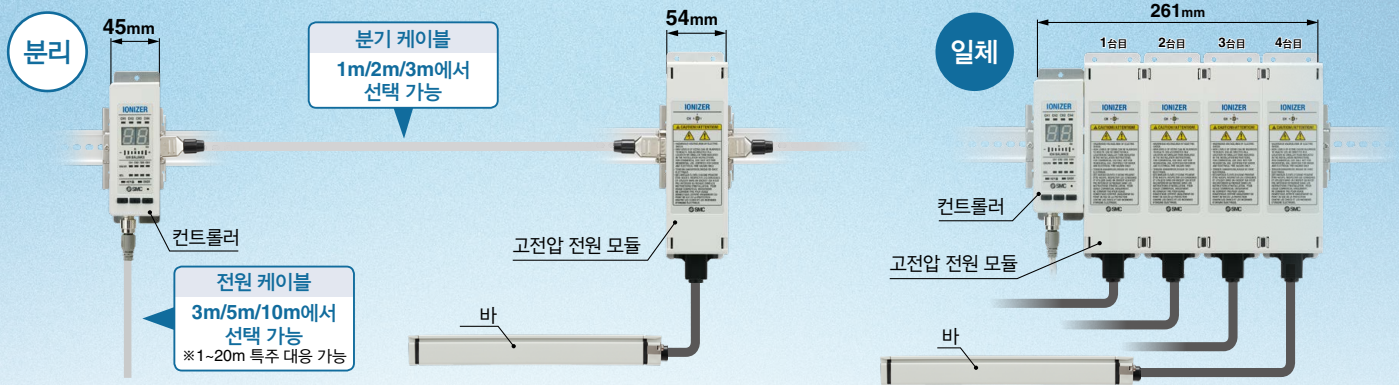
집중 관리 가능

- 이상 점검
- 이미터 오염 확인



모듈 접속 방법이 다양하므로 자유로운 레이아웃이 가능

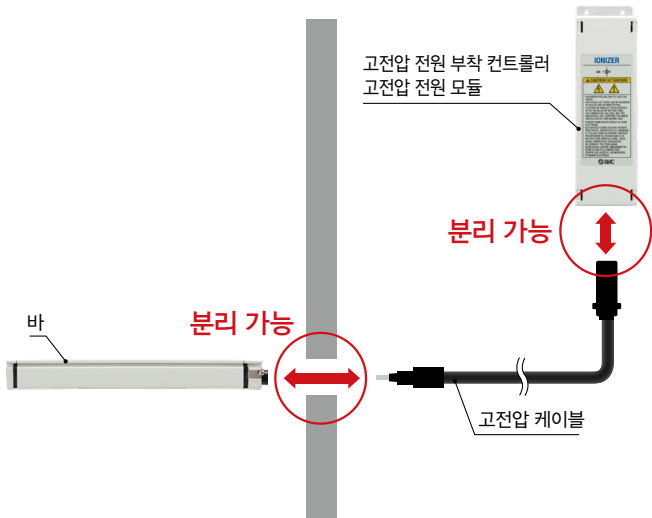
IZT
45



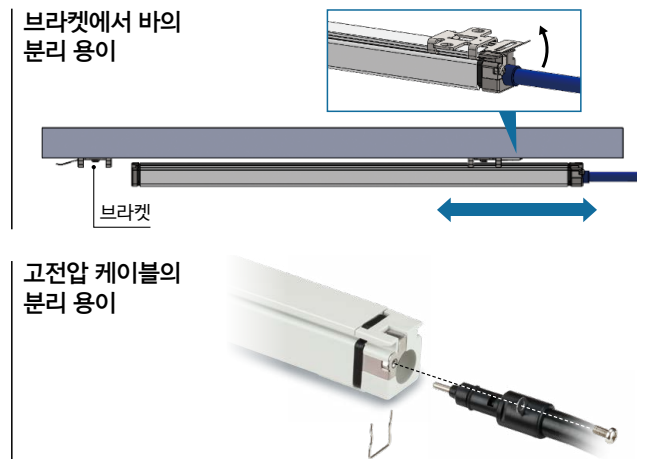
● 컨트롤러~바 최대 설치 거리: 15m



설비 틈새를 통해 설치 가능

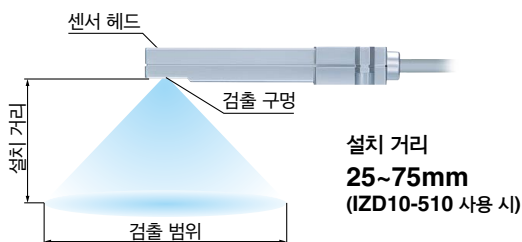


좁은 공간에서 설치 · 교환 · 메인テナンス성 향상



관련 기기

■ 표면 위치 센서 / IZD10 Series

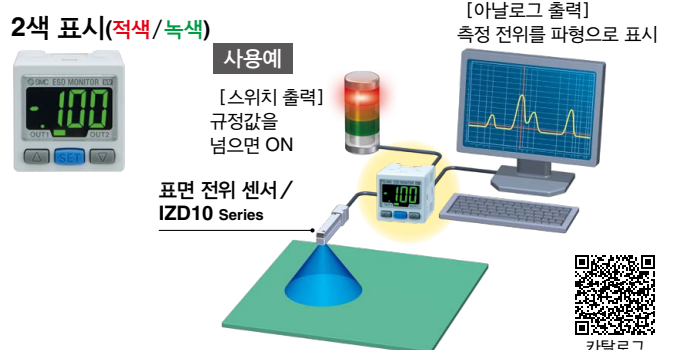


설치 거리와 검출 범위

설치 거리(mm)	25	30	40	50	60	70	75
검출 범위(mm)	100	120	150	180	205	225	235



■ 표면 전위 센서 모니터 / IZE11 Series



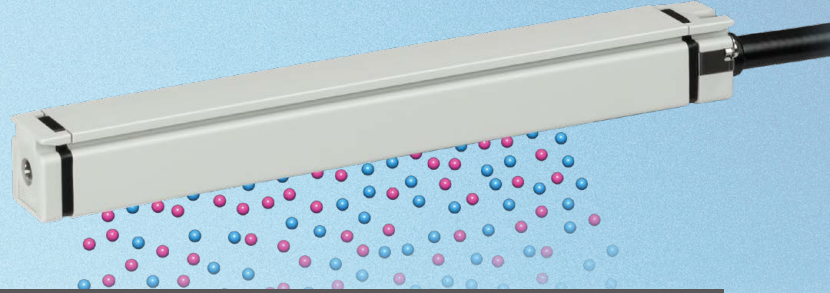
〈기능 일람〉

	IZT44	IZT45
인가 전압 방식	펄스 AC, DC(양극, 음극 중 하나)	펄스 AC, DC(양극, 음극 중 하나)
오토밸런스	—	●
입출력	● (출력만)	●
이온 밸런스 표시	—	●
고전압 이상 감지	●	●
메인터넌스 감지	—	●
이온 발생 정지 신호	—	●
출력 체크*	●	●
NPN/PNP 출력 전환	● (배선)	● (컨트롤러 조작)

*정상 운전 중에 출력 신호를 임의로 출력하는 기능(배선 확인용)

〈부속품, 옵션품〉

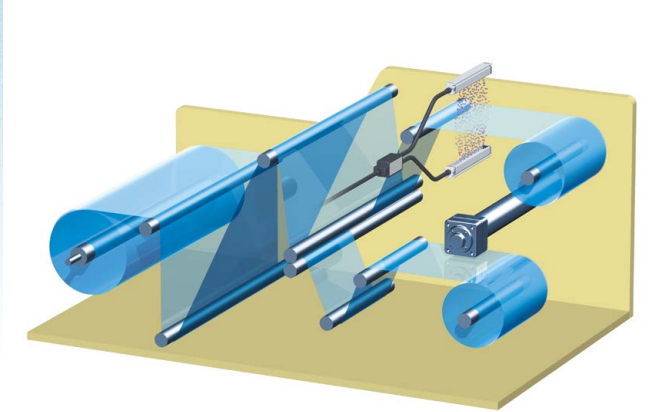
바용 브라켓 P.12		●	●
컨트롤러, 고전압 전원 모듈용 DIN 레일 설치 브라켓 P.12	IZT44 고전압 전원 부착 컨트롤러용 	●	—
	IZT45 컨트롤러용 고전압 전원 모듈용 	—	●
전원 케이블	IZT44용 P.12 	●	—
	IZT45용 P.12 	—	●
AC 어댑터 P.12	IZT44용 	●	—
	IZT45용 	—	●
분기 케이블 P.12		—	●
고전압 케이블 Ass'y P.12		●	●
분기 케이블 Ass'y P.12		●	●
고전압 케이블 홀더 P.12	스트레이트  엘보 	●	●
클리닝 키트 P.12		●	●



용도 예

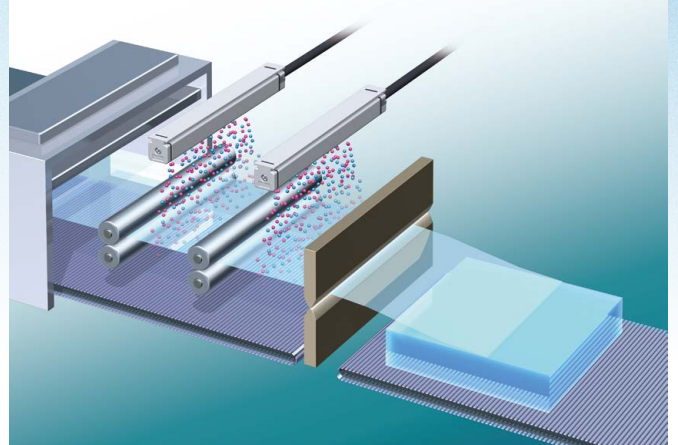
필름 반송기

- 먼지 부착 방지
- 필름 감김 불량 방지



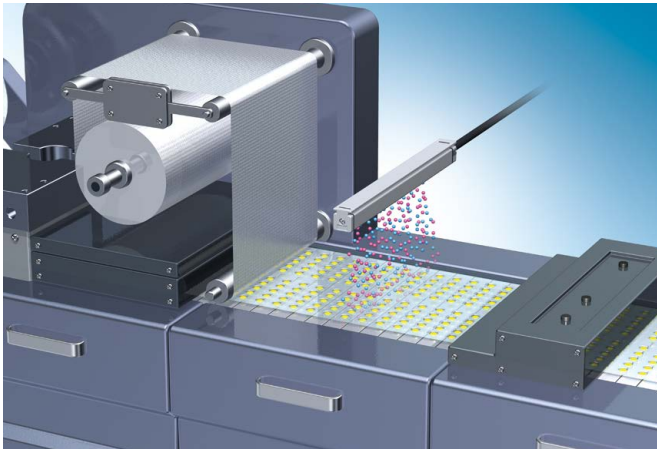
필름 컷

- 봉투 들러붙음, 흠어짐 방지
- 작업자의 불쾌감 방지



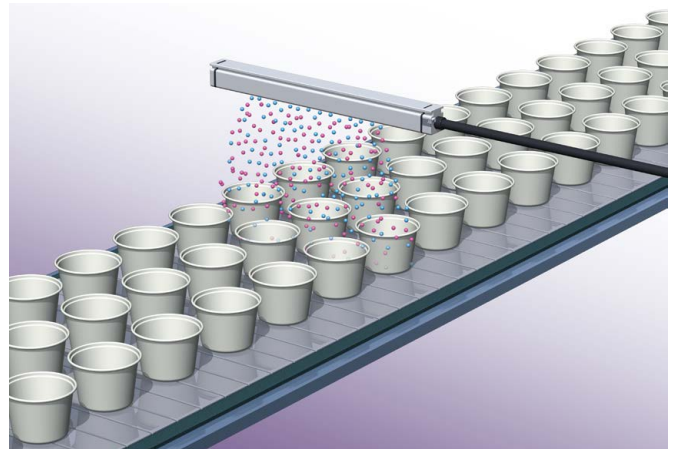
PTP / 블리스터 포장기

- 알약 튀어나옴 방지



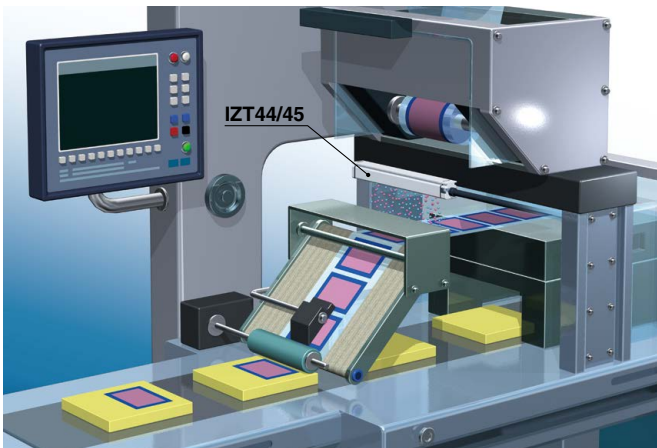
컵 제전

- 먼지 부착 방지



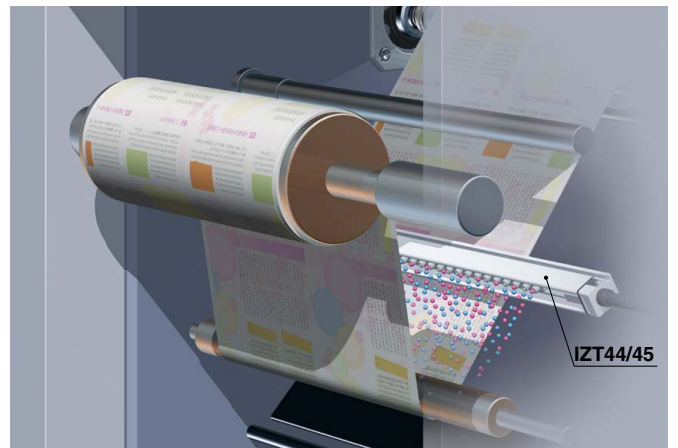
라벨 부착기

- 먼지 부착 방지
- 라벨 부착 위치 불량 방지



윤전 인쇄기

- 인쇄기의 감기 불량 방지



CONTENTS

컨트롤러 분리형 이오나이저 슬림 바 타입 IZT44/45 Series

IZT44 Series



IZT45 Series



컨트롤러 분리형

이오나이저 / 슬림 바 타입 IZT44/45 Series

기술 데이터	P.8
형식 표시 방법	
바 + 고전압 전원 부착 컨트롤러	P.9
바 + 고전압 전원 모듈 + 컨트롤러	P.9
개별 주문용	P.10
(바 / 고전압 전원 부착 컨트롤러 / 컨트롤러 / 고전압 전원 모듈)	
사양	P.11
부속품(개별 주문용)	P.12
별매 주문품	P.12
메인テナンス 부품	P.12
배선 회로	P.13
외형 치수도	P.14
기존품과의 호환 일람	P.19

⚠ IZT44/45 Series / 제품 개별 주의 사항

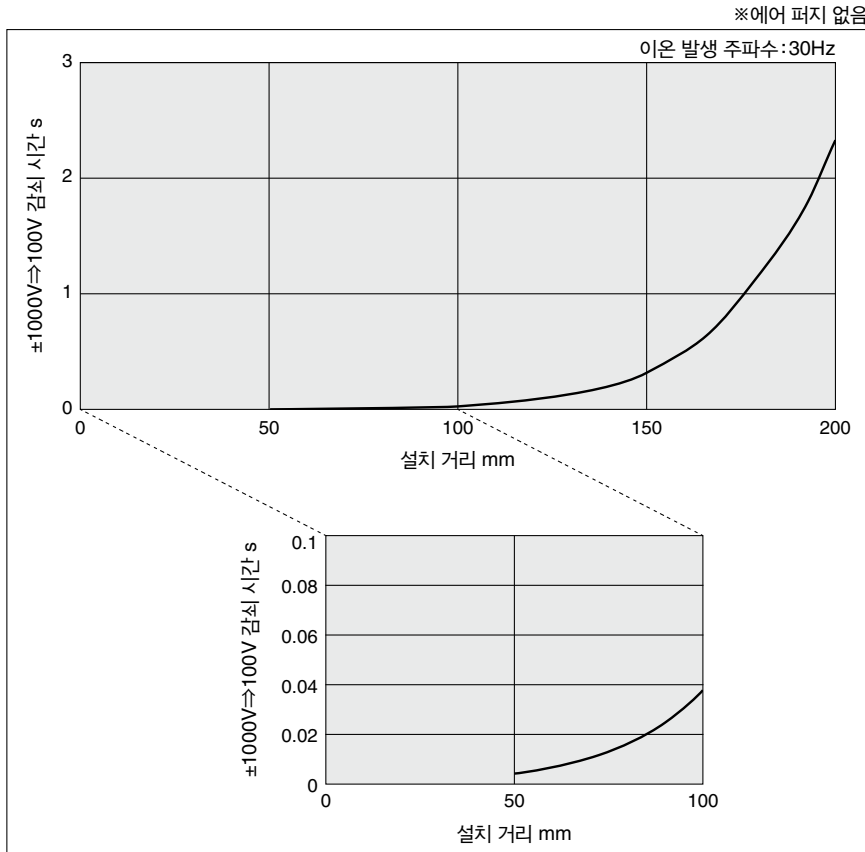
사용하기 전에 반드시 숙지하여 주십시오. 안전상 주의에 관해서는 당사 홈페이지의 「SMC 제품 취급 주의 사항」 및 「취급 설명서」를 확인해 주십시오. <https://www.smckorea.co.kr>

IZT44/45 Series 기술 데이터

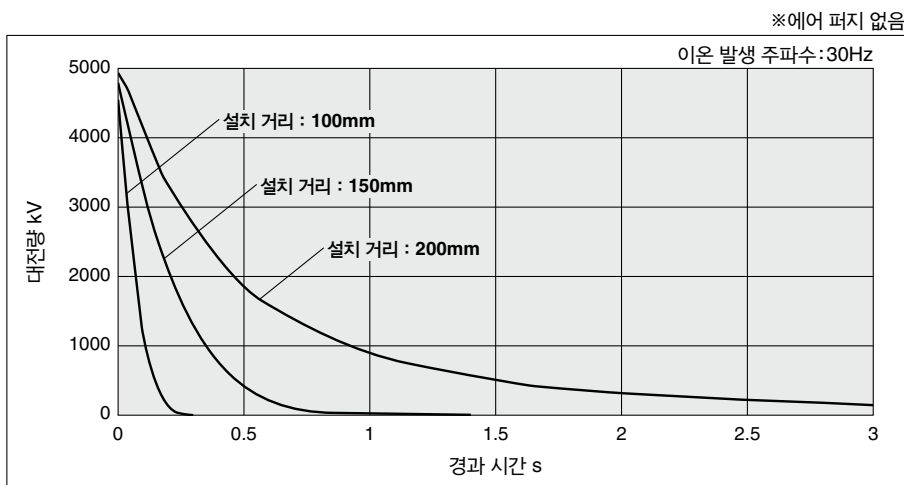
제전 특성

주) 제전 특성은 미국 ANSI 규격(ANSI/ESD STM3.1-2015)에 정해져 있는 대전 플레이트(치수 : 150×150mm, 정전 용량 : 20pF)를 대상으로 한 데이터입니다. 대상물의 재질, 크기에 따라 변화하므로 선정의 기준으로서 사용하십시오.

① 설치 거리와 감쇠 시간(1000V→100V의 감쇠 시간)



② 제전 시의 대전량 변화



IZT44/45 Series

형식 표시 방법

바 + 고전압 전원 부착 컨트롤러

IZT44 - 20 - 1 - 3 V

바 + 고전압 전원 모듈 + 컨트롤러

IZT45 - 20 - 1 - 3 W

① ② ③ ④

① 바 길이

기호	바 길이(mm)	기호	바 길이(mm)
20	200	56	560
26	260	62	620
32	320	68	680
38	380	74	740
44	440	92	920
50	500	128	1280

※바용 브라켓의 부착 수량은 바 길이(아래 표 참조)에 따라 다릅니다.

바용 브라켓 부착 수량

바 길이(mm)	끝단 브라켓	중간 브라켓
200~620	2	없음
680~1280		1

③ 전원 케이블 길이

기호	케이블 길이(m)
3	3
5	5
10	10
N	없음

※IZT44와 IZT45에 부착된 전원 케이블이 다릅니다.

※AC 어댑터를 사용하는 경우는 N을 선택하고, 별도 주문품에서 AC 어댑터를 선정하십시오.

② 고전압 케이블 길이

기호	케이블 길이(m)
1	1
2	2
3	3

※고전압 케이블 홀더의 부착 수량은 고전압 케이블 길이(아래 표 참조)에 따라 다릅니다.

고전압 케이블 홀더 부착 수량

기호	스트레이트	엘보
1	1	1
2	2	1
3	3	1

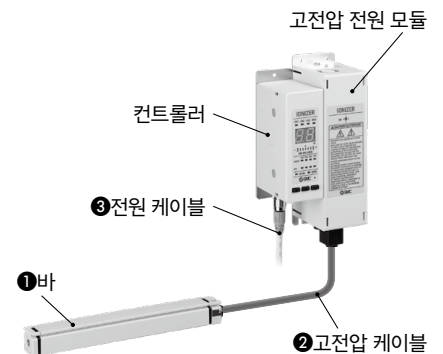
④ DIN 레일 장착 브라켓

IZT44 고전압 전원 부착 컨트롤러용	
기호	컨트롤러용
무기호	없음
V	부속

IZT45 컨트롤러용, 고전압 전원 모듈용		
기호	컨트롤러용	고전압 전원 모듈용
무기호	없음	없음
U	부속	부속
W	부속	없음
Y	없음	부속



IZT44



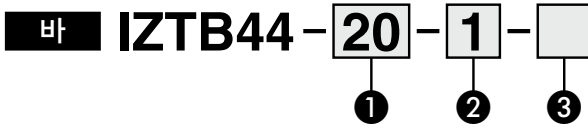
IZT45

개별 주문용

형식 표시 방법

개별 주문품 조합표

	바 / IZTB44	고전압 전원 모듈 / IZTP41-L	컨트롤러 / IZTC	
			44(고전압 전원 부착)	45
IZT44	●		●	
IZT45	●	●		●



① 바 길이

기호	바 길이(mm)	기호	바 길이(mm)
20	200	56	560
26	260	62	620
32	320	68	680
38	380	74	740
44	440	92	920
50	500	128	1280

② 고전압 케이블 길이

기호	케이블 길이(m)
1	1
2	2
3	3
N	없음

※ 고전압 케이블 홀더의 부착 수량은 고전압 케이블 길이(아래 표 참조)에 따라 다릅니다.

고전압 케이블 홀더 부착 수량

기호	스트레이트	엘보
1	1	1
2	2	1
3	3	1

③ 바용 브라켓

기호	바용
무기호	없음
B	부속

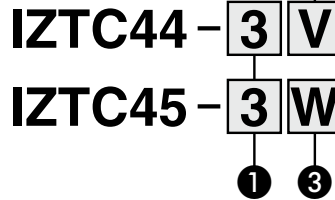
※ 바용 브라켓의 부착 수량은 바 길이(아래 표 참조)에 따라 다릅니다.

※ 브라켓 부착 수량

바 길이	끝단 브라켓	중간 브라켓
200~620	2	없음
680~1280		1

고전압 전원 부착 컨트롤러

컨트롤러



① 전원 케이블 길이

기호	케이블 길이(m)
3	3
5	5
10	10
N	없음

※ IZTC44와 IZTC45에 부착된 전원 케이블이 다릅니다.

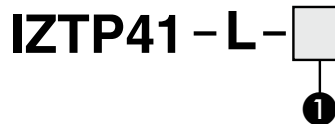
② IZT44 컨트롤러용 DIN 레일 설치 브라켓

기호	컨트롤러용
무기호	없음
V	부속

③ IZT45 컨트롤러용 DIN 레일 설치 브라켓

기호	컨트롤러용
무기호	없음
W	부속

고전압 전원 모듈



① 고전압 전원 모듈용 DIN 레일 설치 브라켓

기호	고전압 전원 모듈용
무기호	없음
Y	부속

IZT44/45 Series

사양

이오나이어지 기준		IZT44	IZT45
이온 발생 방식		코로나 방전식	
전압 인가 방식		AC, DC ^{주1)}	
인가 전압		±7000V	
소비 전류		0.5A 이하	0.6A 이하(연결 시 1대당 +0.5A 이하)
전원 전압		DC24V±10%	
스위치 입력	NPN 사양 ^{주2)}	—	전압범위 : DC5V 이하 소비 전류 5mA 이하
	PNP 사양 ^{주2)}	—	전압범위 : DC19V~전원 전압 소비 전류 5mA 이하
스위치 출력 (오픈 콜렉터)	NPN 사양 ^{주2)}	최대 부하 전류 : 100mA 잔류 전압 : 1V 이하 (부하 전류 100mA시) 최대 인가 전압 : DC26.4V	최대 부하 전류 : 100mA 잔류 전압 : 1V 이하 (부하 전류 100mA시) 최대 인가 전압 : DC26.4V
	PNP 사양 ^{주2)}	최대 부하 전류 : 100mA 잔류 전압 : 1V 이하 (부하 전류 100mA시)	최대 부하 전류 : 100mA 잔류 전압 : 1V 이하 (부하 전류 100mA시)
기능		고전압 이상 감지(감지 시 이온 발생 정지), 출력 체크	오토밸런스, 메인터넌스 감지, 고전압 이상 감지(감지 시 이온 발생 정지), 이온 발생 정지, 출력 체크
유효 제전 거리		50~200mm	
사용 주위 온도	컨트롤러 고전압 전원 모듈	0~40°C	
	바	0~50°C	
사용 주위 습도		35~80%Rh(결로 없어야 함)	
재질	컨트롤러	커버: ABS,알루미늄	커버: ABS, 알루미늄, 스위치: 실리콘 고무
	고전압 전원 모듈		커버: ABS,알루미늄
	바	커버: ABS, PBT 이미터: 텅스텐 고전압 케이블: 실리콘 고무, PVC	
IP 보호 등급	컨트롤러	IP20	IP20
	고전압 전원 모듈		IP20
	바	IP40	
적합규격		CE(EMC 지령, RoHS 지령), UKCA	

주1) DC는 양극, 음극 중 하나를 인가

주2) IZT44는 배선으로 전환하고, IZT45는 컨트롤러 조작으로 전환 가능

질량 (g)

	컨트롤러	고전압 전원 모듈
IZT44	440	
IZT45	220	690

(g)

바 길이 mm		200	260	320	380	440	500	560	620	680	740	920	1280
IZT44 IZT45 (바 공통)	고전압 케이블 1m	250	275	305	330	360	385	415	440	470	495	575	740
	고전압 케이블 2m	365	395	420	450	475	500	530	555	585	610	690	855
	고전압 케이블 3m	480	510	535	565	590	620	645	670	700	725	810	970

AC 어댑터(별도 주문품)

형식	IZT44-CG1, IZT44-CG2, IZT45-CG1, IZT45-CG2
입력 전압 ^{주)}	AC100V~240V, 50/60Hz
출력 전류	1.9A
사용 주위 온도	0~40°C
사용 주위 습도	35~65%Rh(결로 없어야 함)
질량	365g(IZT4□-CG1), 200g(IZT4□-CG2)
적합 규격/지령	CE/UKCA, UL, CSA

주) 부속된 AC코드는 일본용(정격 125V, 플러그 JIS8303, 인렛 IEC60320-C13)입니다.

부속품(개별 주문용)

바용 브라켓

IZT44 - B E



●바용 브라켓

기호	종류
E	끝단 브라켓
M	중간 브라켓

IZT44 고전압 전원 부착 컨트롤러용
DIN 레일 설치 브라켓

IZT44 - B1



IZT45 컨트롤러용, 고전압 전원 모듈용
DIN 레일 설치 브라켓

IZT40 - B 1

●DIN 레일 설치 브라켓

기호	종류
1	컨트롤러용
2	고전압 전원 모듈용



IZT40-B1



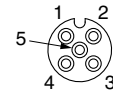
IZT40-B2

전원 케이블

IZT44 - CP 3



IZT44용 전원 케이블

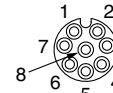


소켓 커넥터
핀 배열
A코드(노멀 키)

IZT45 - CP 3



IZT45용 전원 케이블



소켓 커넥터
핀 배열
A코드(노멀 키)

●전원 케이블 길이

기호	케이블 길이(m)
3	3
5	5
10	10

고전압 케이블 홀더

IZT40 - E 1

●고전압 케이블 홀더

기호	종류
1	스트레이트
2	엘보

스트레이트



IZT40-E1

엘보



IZT40-E2

별매 주문품

분기 케이블

IZT44 - A001



※IZTB44-□-N-□과 조합하여 사용해 주십시오.

고전압 케이블 Ass'y

IZT43 - A002 - 1



●고전압 케이블 길이

기호	케이블 길이(m)
1	1
2	2
3	3

AC 어댑터

IZT44 - CG 1

IZT45 - CG 1



AC 어댑터

●AC 코드 선택

기호	종류
1	AC코드 있음
2	AC 코드 없음

주1) AC 코드는 일본용(정격 전압 125V, 플러그 JIS C8303, 인렛 IEC60320-C6)입니다.

주2) AC 어댑터 사용 시, 외부 입출력은 사용할 수 없습니다.

분기 케이블(IZT45용)

IZT40 - CF 1



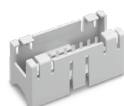
●분기 케이블 길이

기호	케이블 길이(m)
1	1
2	2
3	3

메인テナンス 부품

클리닝 키트

IZT44 - M3

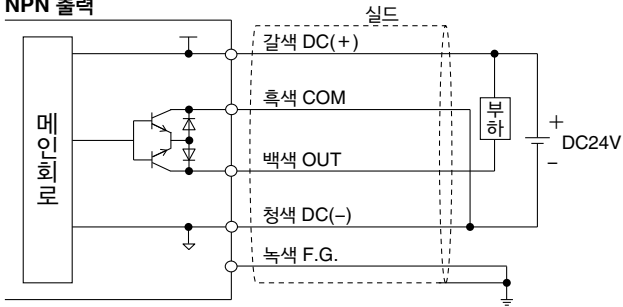


IZT44/45 Series

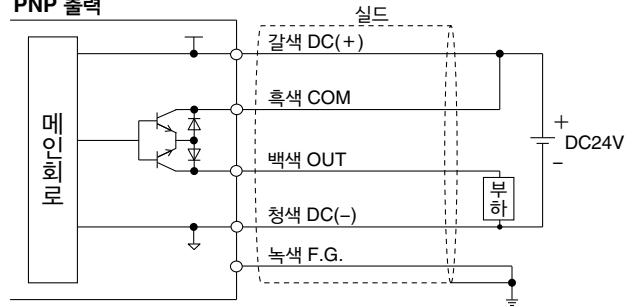
배선 회로 / IZT44, IZT45

IZT44

NPN 출력

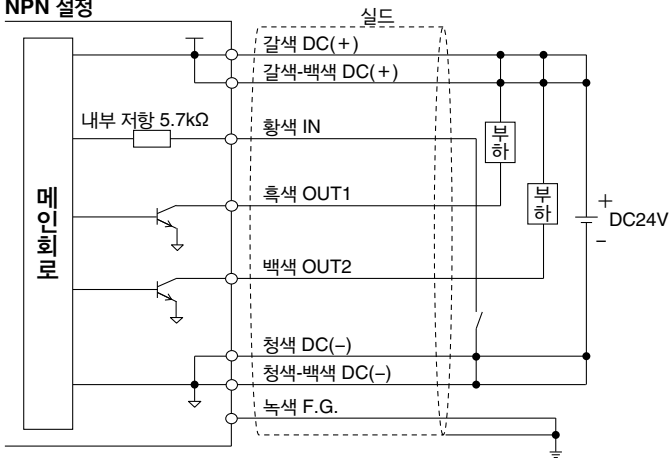


PNP 출력

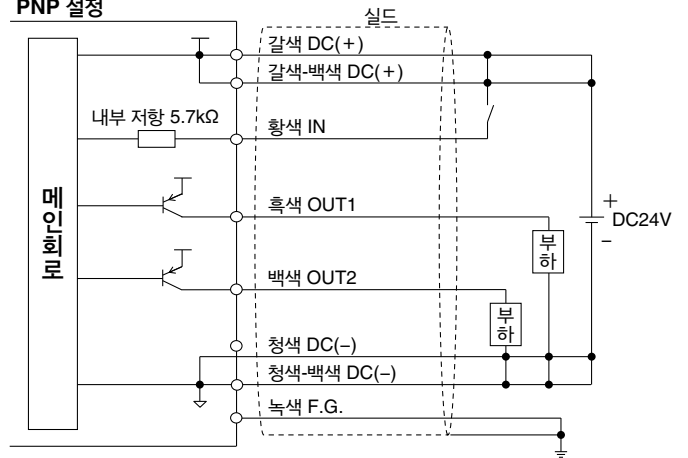


IZT45

NPN 설정

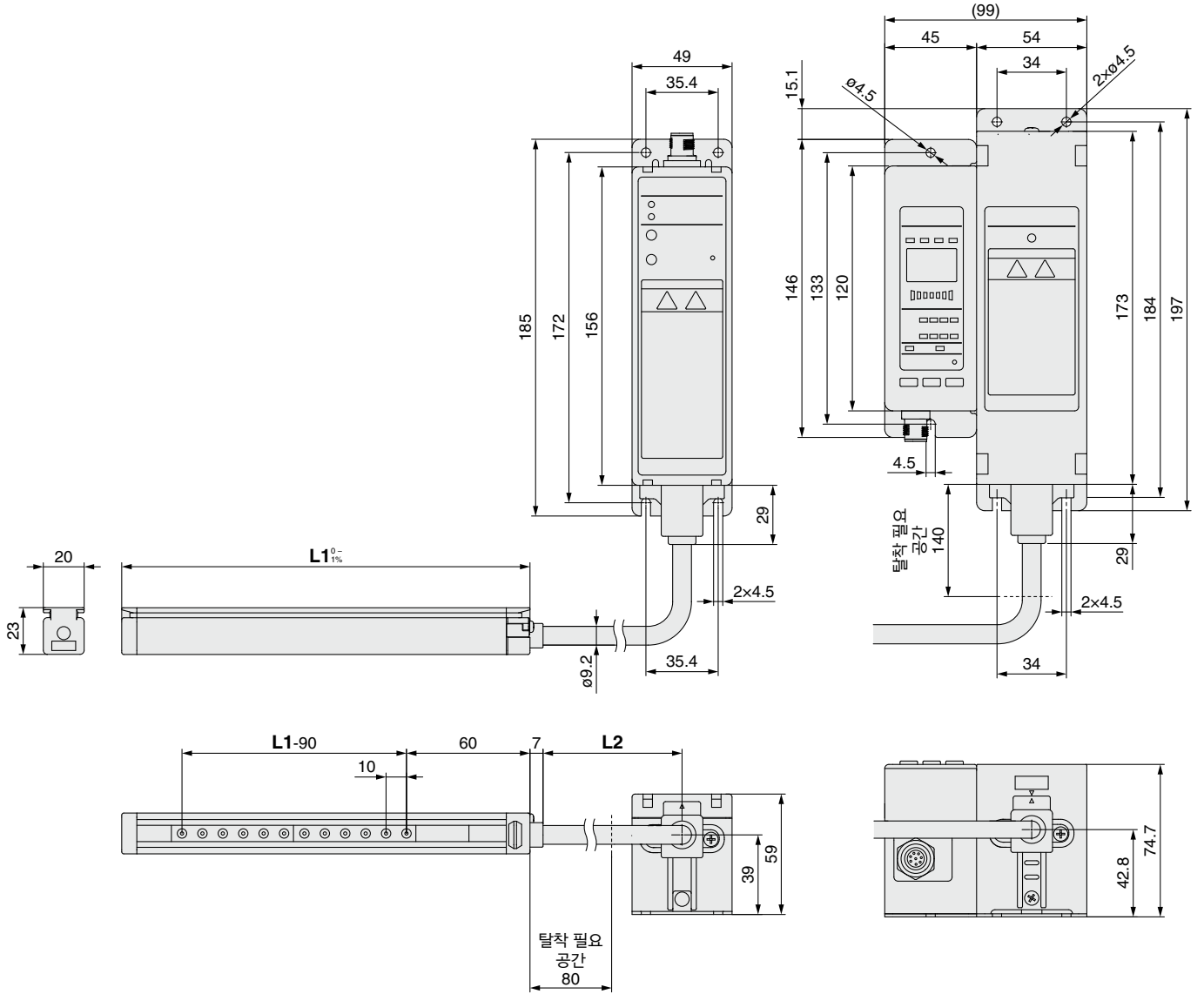
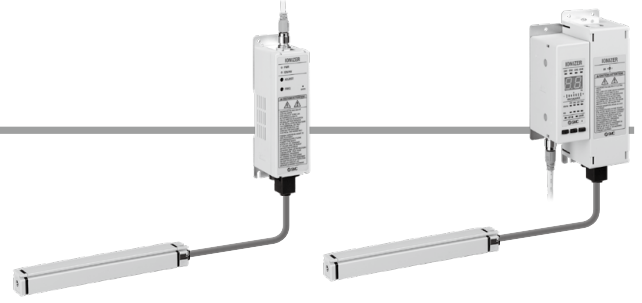


PNP 설정



외형 치수도

이오나이저 / IZT44, IZT45



바 길이 L1

형식	L1 _{0/-1%} (mm)
IZT□-20	200
IZT□-26	260
IZT□-32	320
IZT□-38	380
IZT□-44	440
IZT□-50	500
IZT□-56	560
IZT□-62	620
IZT□-68	680
IZT□-74	740
IZT□-92	920
IZT□-128	1280

고전압 케이블 길이 L2

형식	L2(mm)
IZT□-□-1	1
IZT□-□-2	2
IZT□-□-3	3

IZT44 이온 발생 주파수

스위치 번호	주파수[Hz]
0	1
1	3
2	5
3	8
4	10
5	15
6	20
7	30
8	DC+
9	DC-

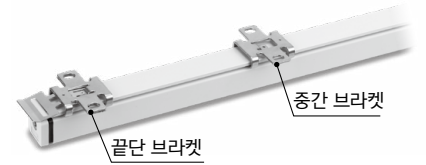
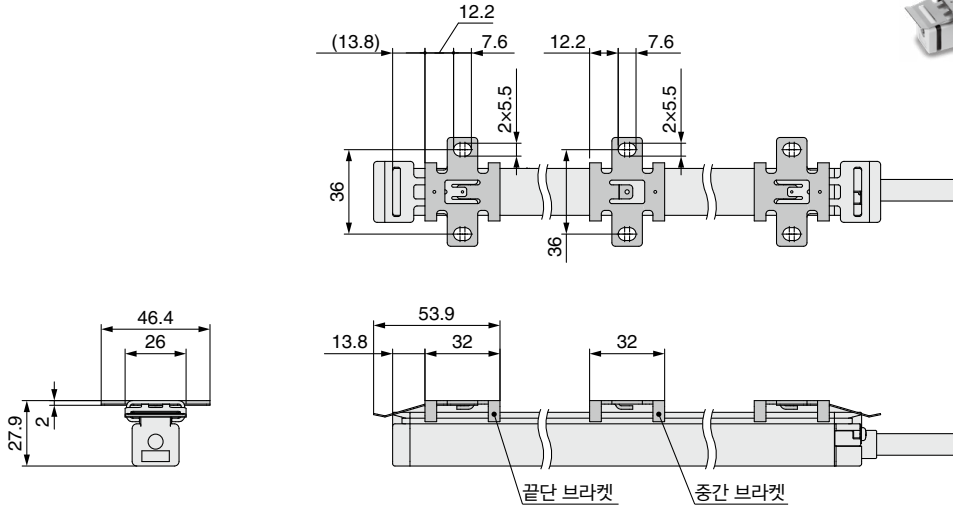
IZT45 이온 발생 주파수

주파수 표시	주파수[Hz]
1	1
3	3
5	5
8	8
10	10
15	15
20	20
30	30
d P	DC+
d n	DC-

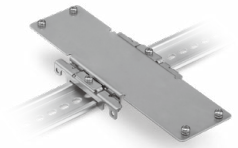
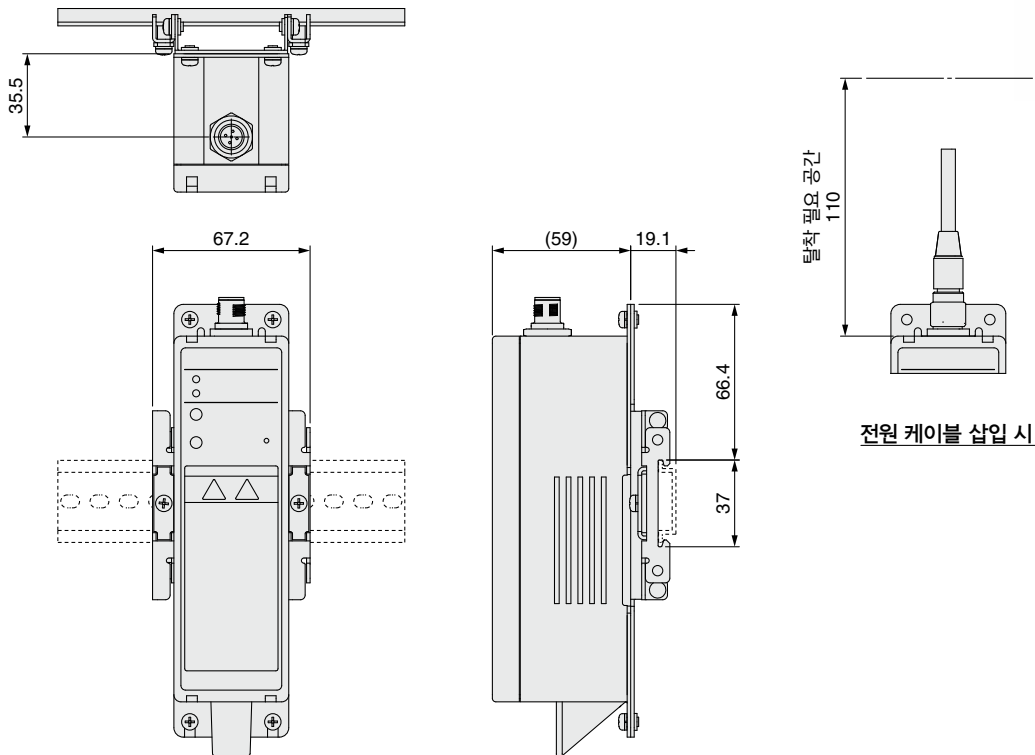
IZT44/45 Series

외형 치수도

끝단 브래킷 / IZT44-BE
 중간 브래킷 / IZT44-BM

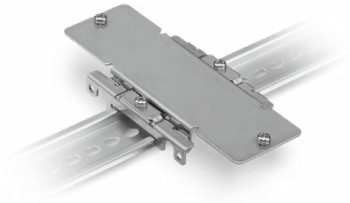
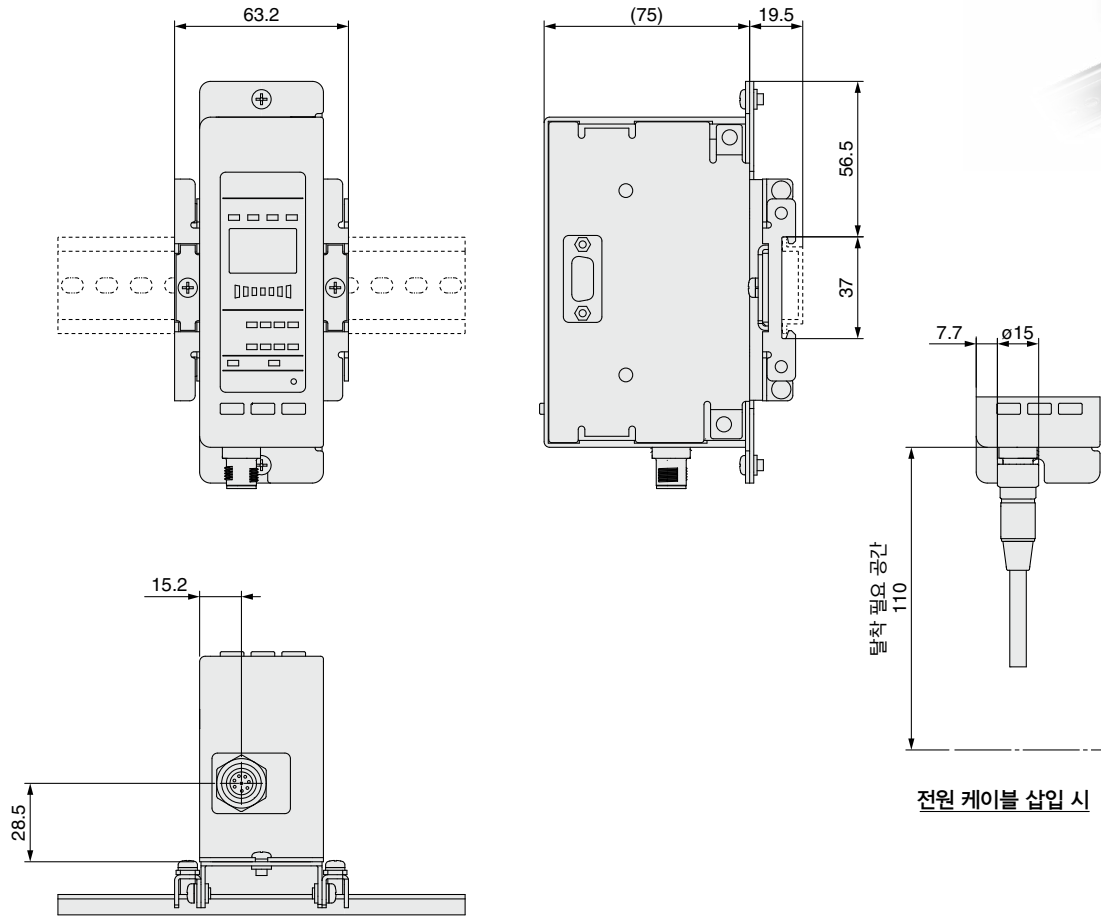


IZTC44용 DIN 레일 설치 브래킷 / IZT44-B1

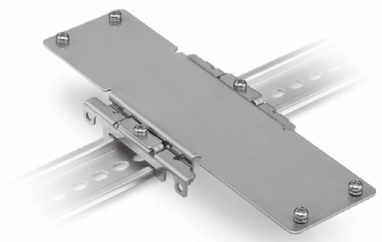
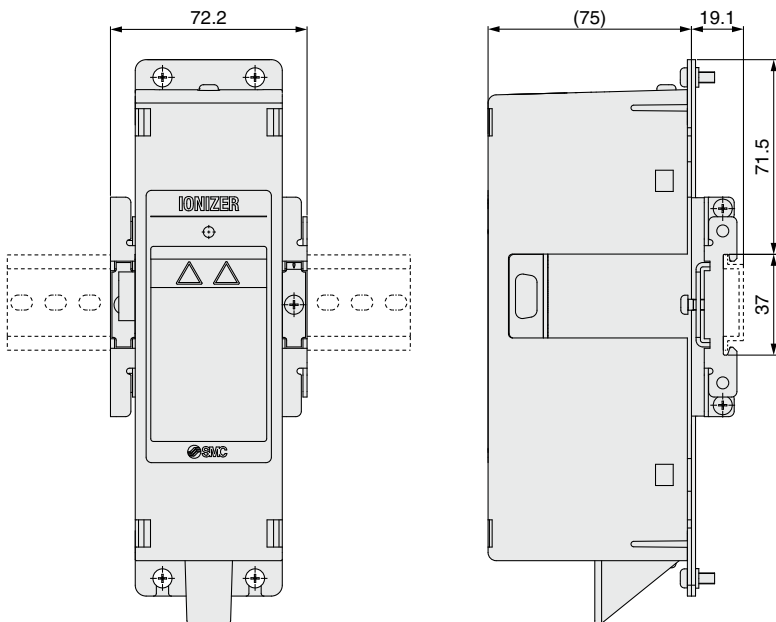


외형 치수도

IZTC45용 DIN 레일 설치 브라켓 / IZT40-B1



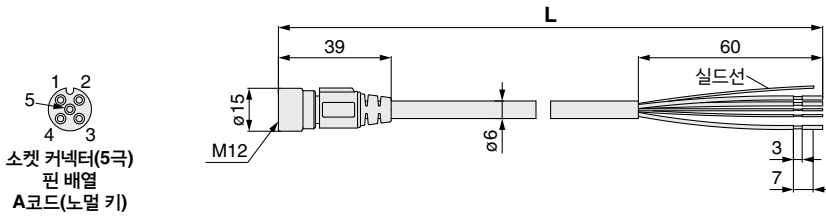
IZTP4□(-L)용 DIN 레일 설치 브라켓(IZT40-B2)



IZT44/45 Series

외형 치수도

전원 케이블 / IZT44-CP□

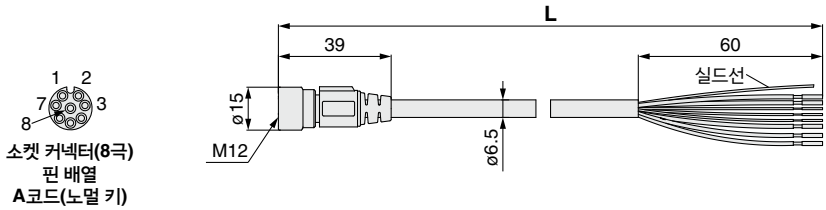


1 2
5 4 3
소켓 커넥터(5극)
핀 배열
A코드(노멀 키)

전원 케이블 길이 L

형식	L(mm)
IZT44-CP3	3000
IZT44-CP5	5000
IZT44-CP10	10000

전원 케이블 / IZT45-CP□

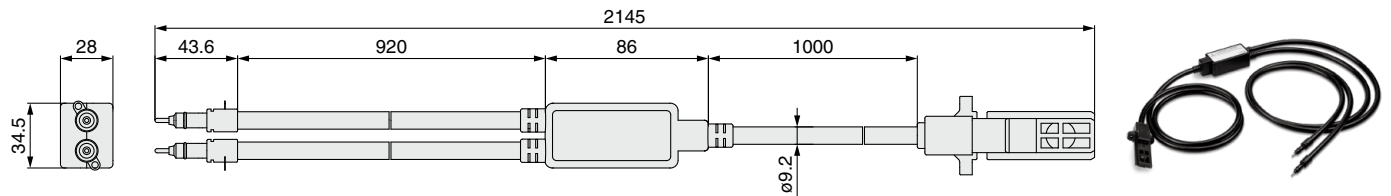


1 2
7 8 3
소켓 커넥터(8극)
핀 배열
A코드(노멀 키)

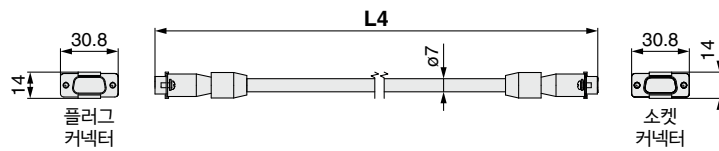
전원 케이블 길이 L

형식	L(mm)
IZT45-CP3	3000
IZT45-CP5	5000
IZT45-CP10	10000

분기 케이블 / IZT44-A001



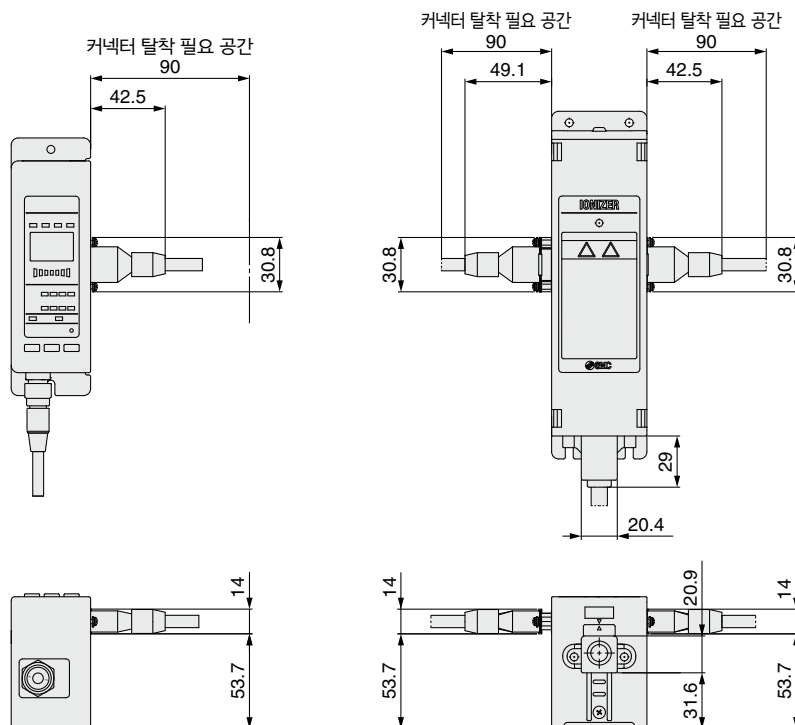
분기 케이블 / IZT40-CF□



케이블 길이 L4

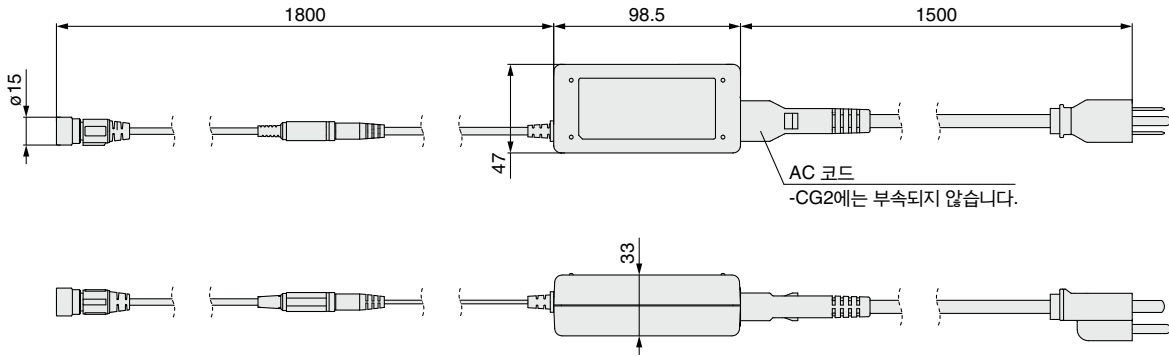
품번	L4 (mm)
IZT40-CF1	1000
IZT40-CF2	2000
IZT40-CF3	3000

분기 케이블 사용 시



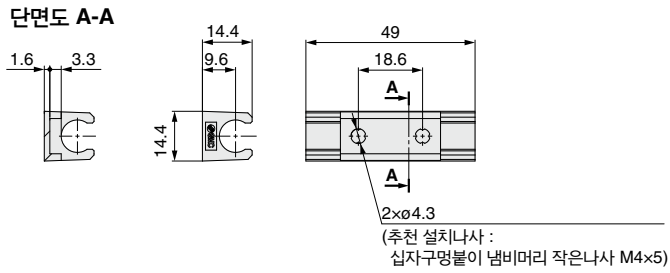
외형 치수도

AC 어댑터 / IZT44-CG₁, IZT45-CG₂

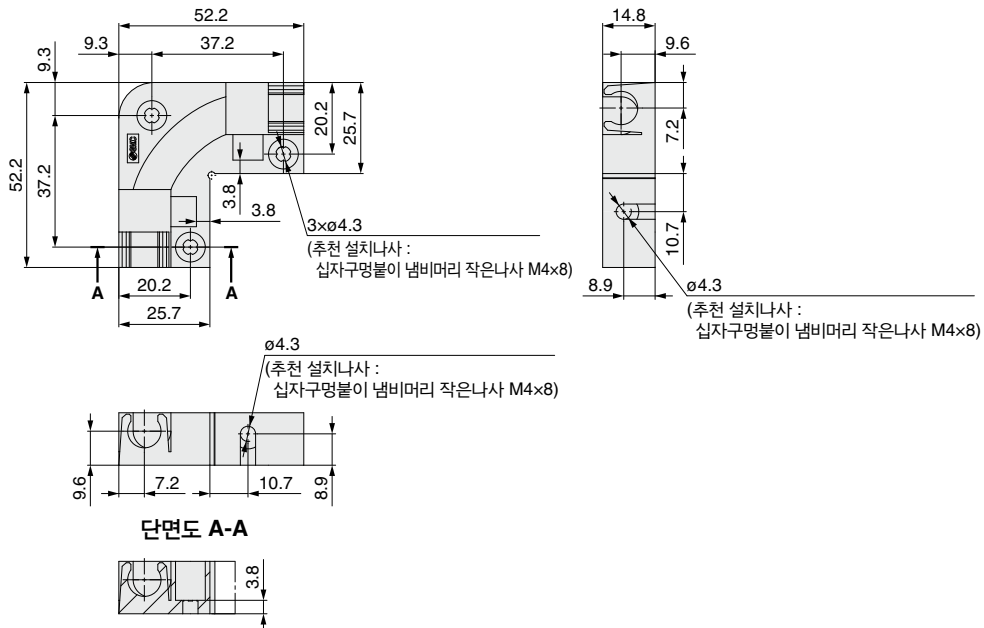


고전압 케이블 홀더

스트레이트 / IZT40-E1








엘보 / IZT40-E2



기존품과의 호환 일람






사용 가능한 조합

이온 발생부	컨트롤러	컨트롤러				고전압 전원 모듈					
		IZTC40	IZTC41	IZTC41-L	IZTC44	IZTC45	IZTP40	IZTP41	IZTP43	IZTP41-L	IZTP43-L
슬림 바 P.9 	IZTB44	○					○				
	IZTB44		○					○			
	IZTB44			○						○	
	IZTB44				○						○
	IZTB44					○					○
바(에어 퍼지 가능)  	IZTB40	○					○				
	IZTB40		○					○			
	IZTB40			○						○	
	IZTB40				○						
	IZTB40					○				○	
노즐  	IZTN43		○							○	
	IZTN43			○						○	
	IZTN43					○				○	

조합 예① 슬림 바 IZTB44를 IO-Link로 사용하는 경우

바	컨트롤러	고전압 전원 모듈
IZTB44 	IZTC41-L 	IZTP41-L 

조합 예② 바 IZTB40(에어 퍼지 가능)을 M12 전원 케이블을 사용하는 경우

바	고전압 전원 부착 컨트롤러	바	컨트롤러	고전압 전원 모듈
IZTB40 	IZTC44 	IZTB40 	IZTC45 	IZTP41-L 

조합 예③ 노즐 IZTN43을 M12 전원 케이블을 사용하는 경우

노즐	컨트롤러	고전압 전원 모듈
IZTN43 	IZTC45 	IZTP43-L 

⚠️ 안전상 주의

여기에 표시한 주의 사항은 제품을 안전하고 바르게 사용하여 귀하와 다른 사람에게 미치는 위해나 손해를 미연에 방지하기 위한 것입니다. 이들 사항은 위해나 손해의 크기와 긴급함의 정도를 명시하기 위해 「주의」 「경고」 「위험」의 3가지로 구분되어 있습니다. 모두 안전에 관한 중요한 내용이므로 국제규격(ISO/IEC) 및 기타 안전법규와 더불어 반드시 지켜 주십시오.

- ⚠️ 위험:** 긴박한 위험 상태로, 회피하지 않으면 사망 또는 중상을 입을 가능성이 예상되는 것.
- ⚠️ 경고:** 잘못된 취급으로 인해 사람이 사망 또는 중상을 입을 가능성이 예상되는 것.
- ⚠️ 주의:** 잘못된 취급으로 인해 사람이 상해를 입을 위험이 예상되거나 또는 물적 손해만의 발생이 예상되는 것.

※1) ISO 4414: Pneumatic fluid power - General rules and safety requirements for systems and their components
 ISO 4413: Hydraulic fluid power - General rules and safety requirements for systems and their components
 IEC 60204-1: Safety of machinery - Electrical equipment of machines - Part 1: General requirements
 ISO 10218-1: Robots and robotic devices - Safety requirements for industrial robots - Part 1: Robots 등.

⚠️ 경고

- ① 당사 제품의 적합성 결정은 시스템 설계자 또는 사양을 결정하는 분께서 판단해 주십시오.
- 여기에 게재되어 있는 제품은 사용되는 조건이 다양하므로 그 시스템에서의 적합성 결정은 시스템의 설계자 혹은 사양을 결정하는 분께서 필요에 따라 분석과 테스트를 실시한 후 결정해 주십시오. 이 시스템의 소기 성능, 안전성의 보증은 시스템의 적합성을 결정한 분의 책임이 됩니다.
- 앞으로도 최신의 제품 카탈로그와 자료에 따라 모든 사양 내용을 검토하여 기기의 고장 가능성에 대한 상황을 고려하여 시스템을 구성해 주십시오.
- ② 당사 제품은 충분한 지식과 경험을 습득하신 분께서 취급해 주십시오.
- 여기에 게재되어 있는 제품은 잘못된 취급시에 안전성을 보장받을 수 없습니다. 기계·장치의 조립이나 조작, 메인テナンス 등은 충분한 지식과 경험을 습득하신 분께서 실시해 주십시오.
- ③ 안전이 확인될 때까지 기계·장치의 취급이나 기기를 절대로 분해하지 마십시오.
1. 기계·장치의 점검과 정비는 피구동물체의 낙하방지 조치나 폭주방지 조치 등의 확인 후에 실시해 주십시오.
 2. 제품을 분리할 때에는 상기의 안전조치를 확인하고 에너지원과 해당되는 설비 전원을 차단하는 등 시스템 안전을 확보함과 동시에 사용기기의 제품개별 주의사항을 참조, 숙지하신 후 실시해 주십시오.
 3. 기계·장치를 재기동하는 경우, 안전처리를 확인하고 주의하여 실시해 주십시오.
- ④ 당사 제품은 제품 고유의 사양 외에서는 사용할 수 없습니다. 다음과 같은 조건이나 환경에서 사용하도록 개발·설계·제조되고 있지 않으므로, 적용에서 제외하겠습니다.
1. 명기된 사양 이외의 조건이나 환경, 욕외나 직사광선이 닿는 장소에서의 사용
 2. 원자력, 철도, 항공, 우주 기기, 선박, 차량, 군용, 생명 및 인체나 재산에 영향을 미치는 기기, 연소장치, 오락 기기, 긴급 차단 회로, 프레스용 클러치·브레이크 회로, 안전 기기 등에 사용하거나 카탈로그, 취급설명서 등의 표준 사양에 적합하지 않은 용도일 경우.
 3. 인터록 회로에 사용하는 경우. 단, 고장에 대비하여 기계식 보호 기능을 마련하는 등의 2중 인터록 방식에 의한 사용은 제외한다. 또한, 정기적으로 점검하여 정상으로 동작하고 있는지 확인해 주십시오.

⚠️ 주의

당사 제품은 자동 제어 기기용 제품으로서 개발·설계·제조하고 있으며, 평화적으로 이용하는 제조업용으로 제공하고 있습니다. 제조업 이외의 사용에 대해서는 적용되지 않습니다.

당사가 제조, 판매하는 제품은 계량법에서 정한 거래 혹은 증명 등을 목적으로 한 용도로는 사용할 수 없습니다.

신계량법에 의해 일본 내에서 SI 단위 이외의 것을 사용할 수 없습니다.

보증 및 면책사항 / 적합용도의 조건

제품을 사용하실 때 아래와 같은 「보증 및 면책사항」, 「적합 용도의 조건」을 적용합니다.

하기 내용을 확인하신 후 당사 제품을 사용해 주십시오.

『보증 및 면책사항』

- ① 당사 제품에 대한 보증기간은 사용 개시일로부터 1년 이내 또는 납입 후 1.5년 이내 중 먼저 도래하는 시점을 적용합니다. ※3)

또한 제품에는 작동 회수, 작동 거리, 교환 부품 등이 한정되어 있으므로 당사에 확인하여 주십시오.

- ② 보증기간 중에 당사 책임의 귀책으로 인한 고장이나 손상이 명확할 시에는 대체품 또는 필요한 교환 부품을 제공하며 추가적 손실에 대해서는 부담하지 않습니다.

또, 여기서의 보증은 당사 제품에 대한 보증을 의미하므로 당사 제품의 고장에 의해 유발되는 여타 손상은 보증의 대상 범위에서 제외됩니다.

- ③ 기타 제품개별의 보증 및 면책사항도 참조, 이해하신 후 사용 하십시오.

※2) 진공패드 는 사용개시일로부터 1년 이내의 보증기간을 적용할 수 없습니다. 진공패드는 소모 부품으로 제품 보증기간은 납입 후 1년입니다. 단, 보증기간 중이라도 진공패드를 사용함으로써 발생하는 마모 혹은 고무 재질의 열화가 원인인 경우는 제품 보증의 적용 범위 외가 됩니다.

『적합 용도 조건』

- ① 대량살상무기(WMD) 또는 기타 무기를 제조하기 위한 생산 장비에 SMC 제품을 사용하는 것은 엄격히 금지됩니다
- ② 해외로 수출하는 경우에는 정부가 정하는 법령과 절차를 반드시 지켜 주십시오.

⚠️ 안전상 주의 사용 시에는 「SMC 제품 취급 주의 사항」 및 「취급 설명서」를 숙지하신 후, 올바르게 사용하여 주십시오.